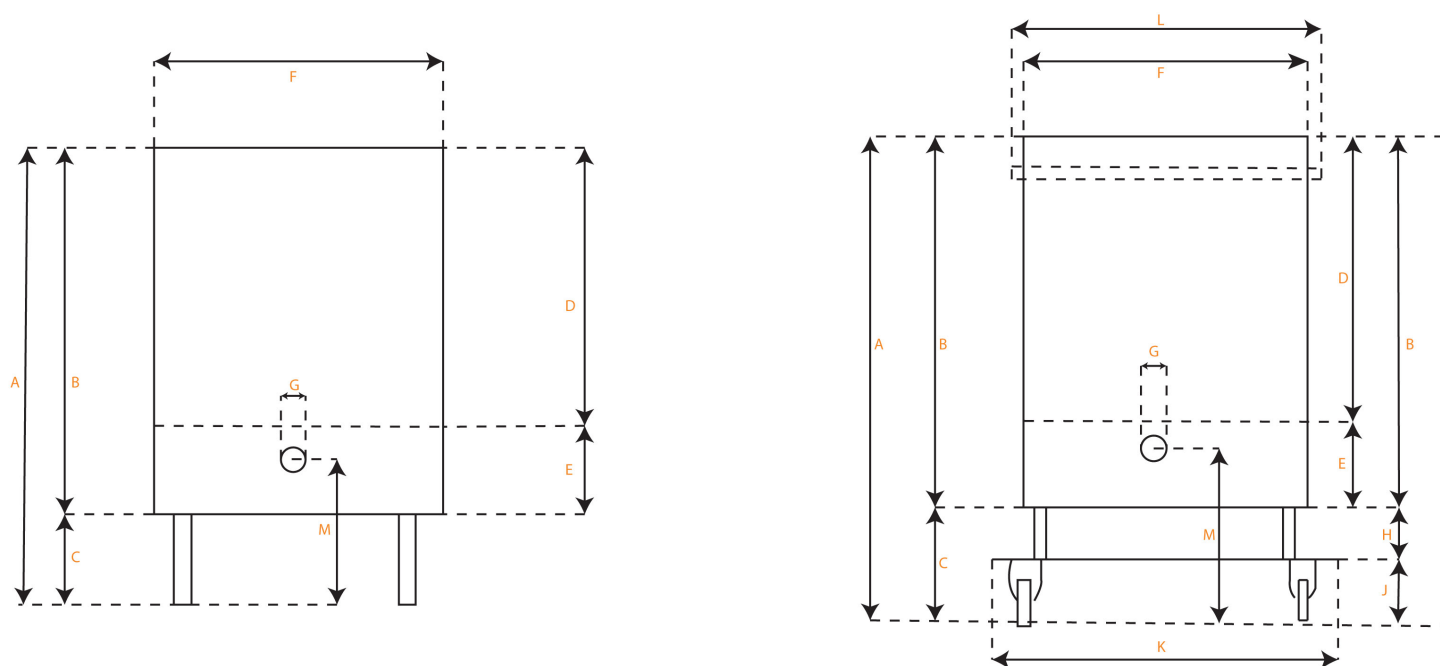


Afmetingen & gewicht mixers

Dimensions & Weight mixers



Type	50 PE/C	90 PE/C	200 PE/C	300 PE/C	50 WE/C	90 WE/C	200 WE/C	300 WE/C
A	79,5	94	106,5	112	98,5	105,5	119	116
B	58,5	73,5	78,5	78,5	58,5	73,5	78,5	78,5
C	21	20,5	28	33,5	40	32	40,5	37,5
D	41	57	60	67,5	41	57	60	67,5
E	17,5	16,5	18,5	11	17,5	16,5	18,5	11
F	42,5	47,5	67,5	77,5	42,5	47,5	67,5	77,5
G	1¼"	1¼"	1¼"	1¼"	1¼"	1¼"	1¼"	1¼"
H					20,5	12,5	17	14,5
J					19,5	19,5	23,5	23
K					57,5	57,5	78,5	87
L					-	-	74	84
M	28	28	38	37	40	40	51	41
KG	19kg	23kg	34kg	40kg	30kg	33kg	50kg	60kg